



■ APRESENTAÇÃO



■ MODELO

Modelo	Cor	Faixa de Medição
AC2	Amarelo	12~250Vdc/Vca

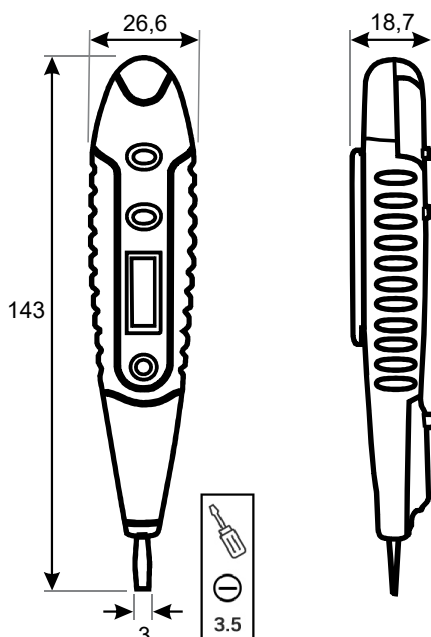
■ ESPECIFICAÇÕES

Especificações Técnicas	
Classe de Isolação	750V
Bateria Alimentação	3x AG10 1,5V(Inclusas)
Display Digital	Luminoso com 2x0,7cm
Material	Revestido por ABS insolante

■ CARACTERÍSTICAS

- Tipos de Detecção: Corrente Contínua; Corrente Alternada; Tensão de Baterias; Ruptura de Cabo Energizado, Distinção de Fase ou Neutro; Função Autoteste;
- Com clipe de bolso para transporte.

■ DIMENSÕES FÍSICAS (mm)

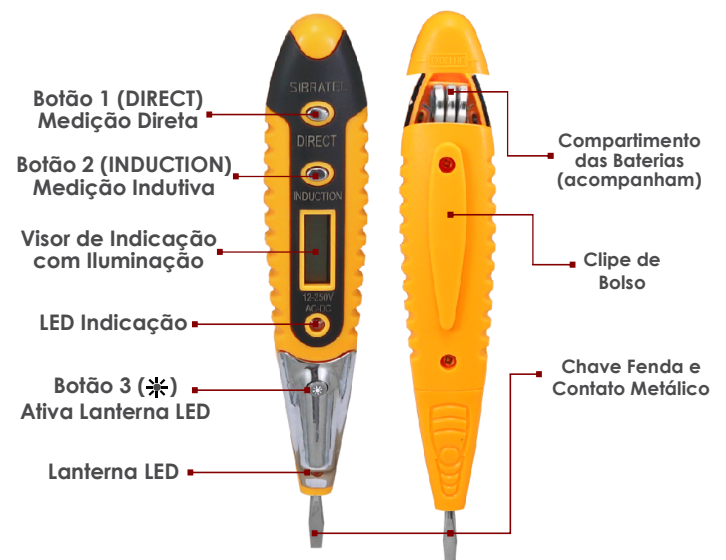


A caneta detectora de tensão AC2 é uma ferramenta valiosa para um eletricista, proporcionando uma maneira rápida e eficiente de identificar a presença de tensão em sistemas elétricos.

■ BENEFÍCIOS

1. Praticidade no Uso Diário: A caneta detectora de tensão é conhecida por sua praticidade no uso diário. Sua forma de caneta permite fácil transporte no bolso ou na caixa de ferramentas, tornando-a acessível a qualquer momento que a presença de tensão precise ser verificada.
2. Detecção Rápida de Tensão: Uma das principais vantagens é a capacidade de detectar a presença de tensão de forma rápida e sem contato direto com fios ou terminais. Basta aproximar a ponta da caneta de uma área suspeita para determinar se há ou não tensão presente.
3. Indicação Visual: A caneta AC2 vem com indicações visuais, como LED e display que alertam o eletricista sobre a presença de tensão. Isso proporciona uma confirmação clara, mesmo em ambientes escuros.
4. Segurança Adicional: Ao evitar o contato direto com fios ou terminais, a caneta detectora de tensão oferece uma camada adicional de segurança para o eletricista. Isso é particularmente útil ao lidar com sistemas elétricos desconhecidos ou potencialmente perigosos.
5. Identificação de Tensão em Equipamentos Desenergizados: Além de verificar a presença de tensão em sistemas energizados, a caneta detectora também pode ser usada para garantir que equipamentos estejam desenergizados antes de realizar manutenção ou reparos.
6. Testes Preliminares: A caneta detectora é uma ferramenta ideal para testes preliminares durante inspeções elétricas. Pode-se rapidamente verificar se há tensão em determinadas áreas antes de realizar medições mais detalhadas com outros instrumentos.
7. Manuseio Cauteloso: Embora a caneta detectora seja uma ferramenta confiável, o eletricista deve usá-la com cautela e seguir as instruções.

■ INDICAÇÃO FUNCIONAMENTO





■ INSTRUÇÕES DE OPERAÇÃO

1. Detecção de corrente contínua. (Pode ser utilizado na detecção de carga de baterias):

1.1 Como usar: Segure a bateria ou pilha, encoste um dos seus dedos no polo negativo, e no polo positivo encoste a ponta da caneta detectora, depois pressione o botão "DIRECT" com outro dedo.

1.2 Como interpretar: Se a tela estiver acesa, indica que existe energia. Se não estiver acesa, indica que não há energia. (Não faz detecção abaixo de 12V).

2. Distinguir fontes de energia, entre neutro ou fase:

2.1 Como usar: Utilize a ponta da chave para encostar no cabo ou conector energizado, em seguida pressione o botão "DIRECT".

2.2 Como interpretar: Quando a chave apresentar na tela os valores "12V 36V 55V 110V 220V", significa que este cabo se trata de uma fase. E quando apresentar na tela apenas "12V", significa que o cabo se trata do Neutro ou Terra.

OBS: A caneta não consegue distinguir entre os condutores de neutro ou terra. Você pode utilizar um multímetro para poder distingui-los.

3. Detecção de ponto de ruptura do cabo:

3.1 Como usar: Ao aproximar a ponta da caneta do cabo energizado, pressione o botão "INDUCTION", um símbolo de energia irá aparecer na tela, em seguida, mova a caneta ao longo do cabo.

3.2 Como interpretar: Enquanto estiver movendo a caneta ao longo do cabo, caso o símbolo de energia desapareça da tela, indica que este é o ponto de ruptura do cabo. Esta função é aferida pela tensão, pode não ser detectada quando existe um emaranhado de cabos juntos ou quando a tensão for muito baixa.

4. Função de autoteste da caneta de detecção:

4.1 Modo de usar: Pressione o botão "DIRECT" e toque na ponta da caneta com a outra mão.

4.2 Como interpretar: Se a luz acender ao tocar, significa que a caneta está funcionando normalmente e a bateria está totalmente carregada. Se a luz não estiver acendendo, significa que a caneta está com defeito ou que a bateria precisa ser substituída.